

BATAVIA MAXXPACK 18V

7064356



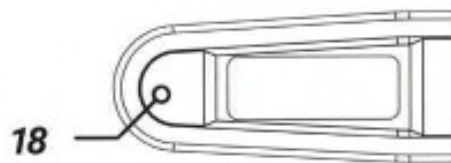
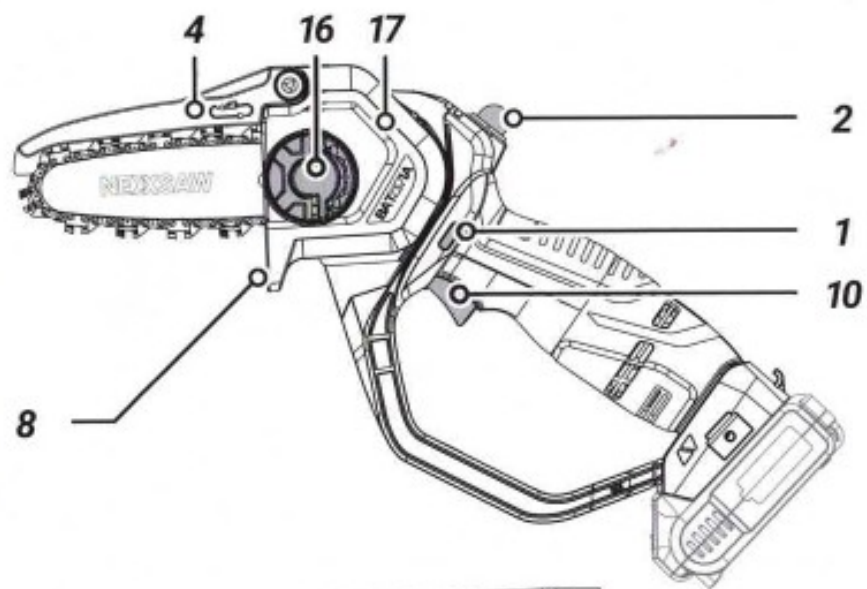
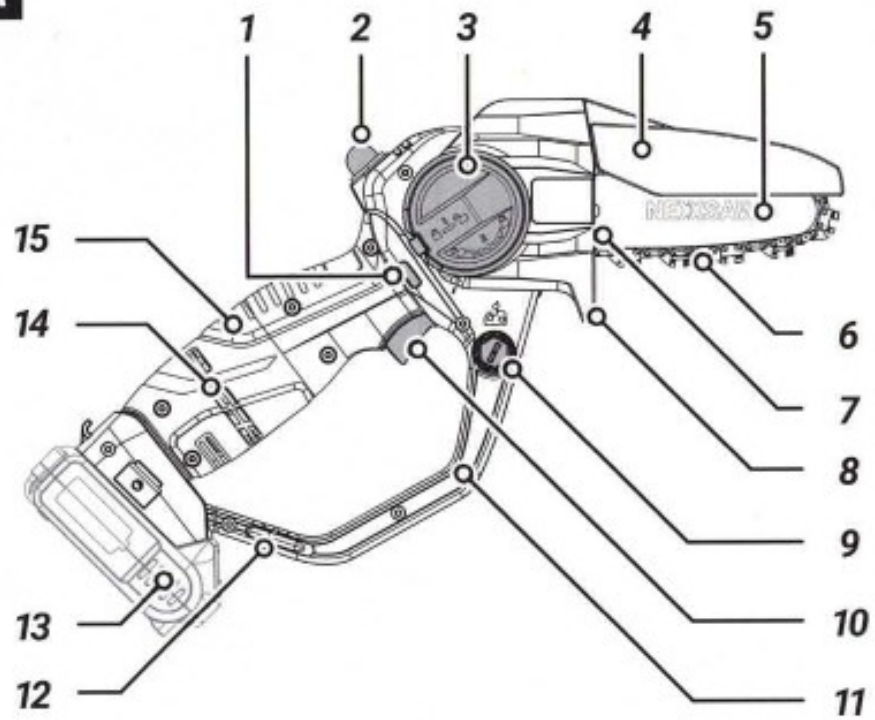
PRODUCER:
BATAVIA
Wethouder Wassebaliestraat 6 D
7951 SN Staphorst
Nederland

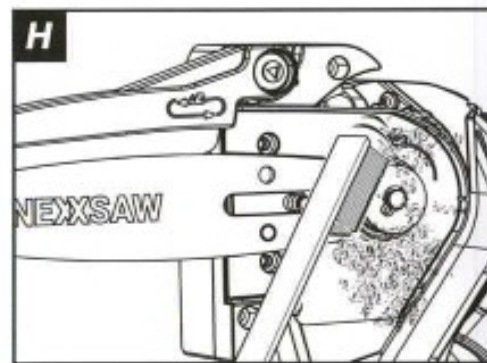
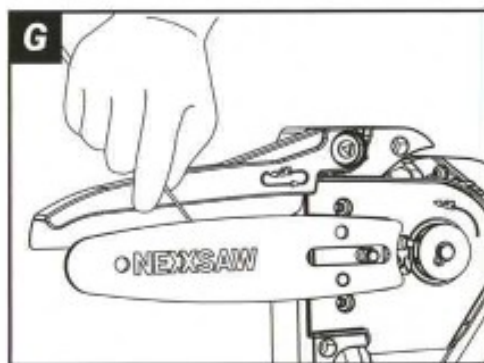
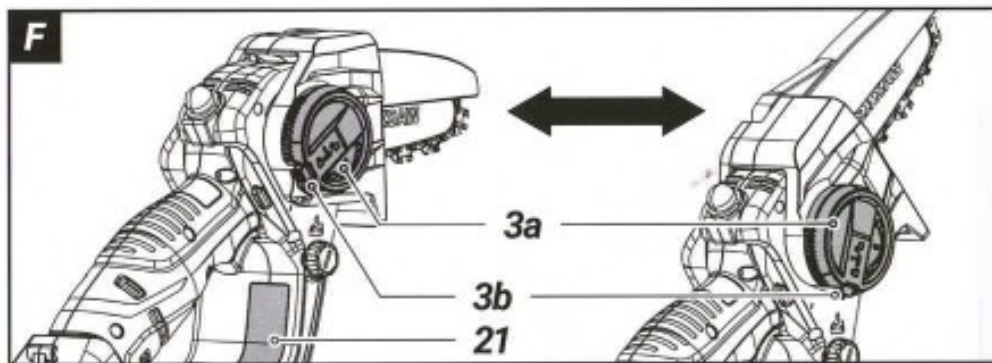
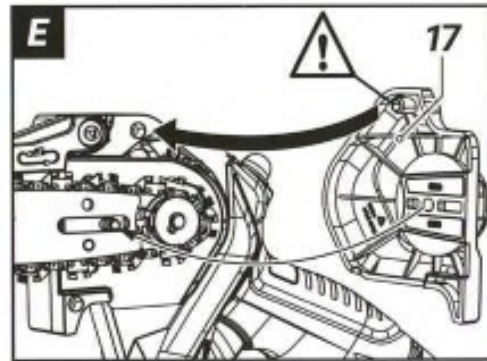
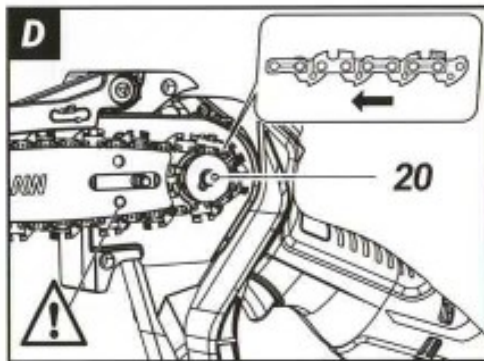
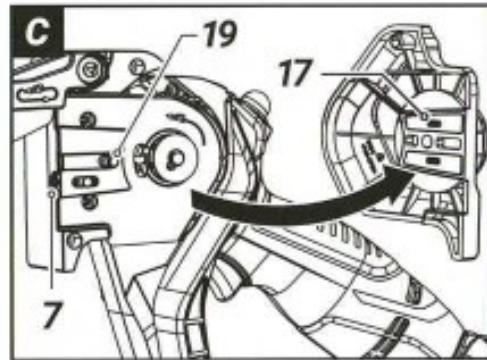
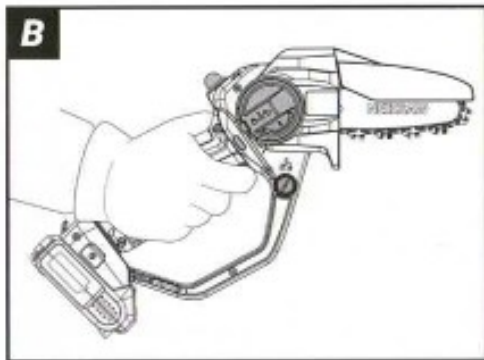
MANUÁL CZ

POPIS:

1. Bezpečnostní spínač (pojistné tlačítko napájení)
2. Tlačítko přívodu oleje
3. Knoflík pro natavení hlavy pily
4. Ochranný kryt
5. Vodící lišta
6. Řetěz pily
7. Seřizovací šroub napnutí řetězu
8. Základnová deska
9. Víčko olejové nádrže
10. Spínač zapnuto/vypnuto (ON/OFF)
11. Chránič rukou
12. Seřizovací klíč
13. Baterie
14. Ventilační štěrby
15. Rukojeť
16. Šroub s hlavou
17. Kryt ozubeného kola
18. Kryt vodící lišty
19. Čep seřizovacího šroubu řetězu (viz obr. C)
20. Řetězové kolo (viz. obr. D)
21. Okénko pro kontrolu oleje

A





Vážený zákazník

Seznamte se laskavě se správným používáním zařízení tím, že pozorně přečtete všechny kapitoly tohoto návodu a budete je dodržovat. Tento návod uschovejte pro budoucí použití.

Přečtěte si „Všeobecné bezpečnostní pokyny pro elektrické nářadí“ a všechny další bezpečnostní pokyny uvedené v tomto návodě!

Tento návod obsahuje důležité informace o provozu a manipulaci se zařízením. Tento návod uschovejte pro budoucí použití. Při prodeji zařízení třetí straně, předejte i tento návod.

1. Vysvětlení symbolů

Následující symboly jsou použity v tomto návodu nebo jsou umístěny na výrobku:



Varování! Z důvodu snížení rizika zranění si uživatel musí přečíst návod k obsluze.



Upozorňuje na riziko zranění osob, ztráty života nebo poškození nářadí, pokud nejsou dodržovány pokyny uvedené v tomto návodu.



Vždy používejte ochranu sluchu. Vliv hluku může způsobit ztrátu sluchu.



Používejte bezpečnostní brýle. Při práci s elektrickými nástroji mohou vznikat jiskry, třísky, úlomky a prachové částice, které mohou způsobit ztrátu zraku.



Noste ochrannou přilbu.



Používejte ochranné rukavice.



Noste ochrannou obuv.



Nevystavujte nářadí dešti nebo vodě.



Dávejte pozor na zpětný ráz.



Zachovávejte dostatečnou vzdálenost od elektrických vedení.



CE znamená "Conformité Européenne", což znamená „V souladu s předpisy EU“. S označením CE výrobce potvrzuje, že tento elektrický nástroj splňuje příslušné evropské směrnice.



Nevyhazujte elektrická nářadí do běžného domácího odpadu.

2. . Doplnkové bezpečnostní pokyny pro mini řetězové pily BATAVIA

- A) Pila Batavia je určena k řezání větví. Při řezání dřeva použijte pilu BATAVIA pouze dle tohoto návodu. Tato pila není určena pro trvalé profesionální nasazení.
- B) Udržujte pilu BATAVIA mimo dosah dětí. Není to hračka.
- C) Osoby s omezenou fyzickou, smyslovou nebo duševní schopností nesmějí používat pilu Nexsaw, pokud nejsou pod dohledem kvalifikované osoby, nebo pokud jim odpovědná osoba nevysvětlí, jak stroj správně používat.
- D) Dětem a nedospělým osobám je obsluha tohoto zařízení zakázána. Výjimkou tohoto zákazu jsou mladiství starší 16 let, kteří jsou pod dohledem odborníka za účelem výcviku.
- E) Věnujte pozornost varovným symbolům. Ty označují všechny důležité bezpečnostní instrukce. Nedodržení těchto instrukcí může mít za následek vážné zranění!
- F) Pilu BATAVIA smí používat pouze jen jedna osoba najednou. Zajistěte, aby se v pracovním prostoru pily BATAVIA ne-zdržovaly přihlížející osoby.
- G) Před každým použitím zkontrolujte bezpečný provozní stav BATAVIA, zejména vodící lištu a řetěz.
- H) Při práci s pilou musí být zajištěn bezpečný postoj.
- I) Při zapnutí držte pilu pevně a bezpečně.
- J) Při zapnutí musí být vodící lišta i řetěz volné a nesmí být v kontaktu s obrobkem.
- K) Udržujte ruce mimo nebezpečný prostor řezání. Nesahejte pod obrobek. Kontakt
- L) Pilu Nexsaw nejdříve s řetězem pily může způsobit zranění a potom řezání. navedte na obrobek. Jinak hrozí zpětný ráz, protože se pila může zachytit ve dřevě.
- M) Při řezání musí být základnová deska vždy proti obrobku. Řetěz pily by se jinak mohl zaseknout a vést ke ztrátě kontroly nad pilou.
- N) Po dokončení řezu pilu vypněte, vyčkejte než se řetěz pily zcela zastaví a teprve potom ho vytáhněte. Tímto postupem se vyhnete zpětnému rázu.
- O) Materiál určený ke zpracování pečlivě upevněte. Nepodpírejte obrobek rukou ani nohou. Dávejte pozor, ať běžící pilou nezachytíte jiné předměty nebo podlahu. Nebezpečí zpětného rázu.
- P) Při řezání upraveného dřeva a tenkých větví vždy používejte pevnou podpěru, jako jsou například truhlářské kozy. Dřevo neskládejte na sebe.
- Q) Polena před řezáním vždy upevněte ve správné poloze.
- R) Při práci ve svahu pracujte směrem nahoru.
- S) Při řezání rozštípnutého dřeva postupujte obzvláště opatrně. Dřevo se může rozdělit podél řezu a způsobit vážný úraz!
- T) Cizí předměty, jako jsou hřebíky, šrouby, kovové díly, písek atd., vedou k většímu opotřebení vodící lišty a pilového řetězu.

U) Tupý pilový řetěz může způsobit přehřátí a poškození motoru.

V) vPři kontrole napnutí řetězu vždy vyjměte akumulátor, teprve potom řetěz napněte, vyměňte a odstraňujte závady!! Akumulátor také vyjměte, pokud pilu nebudete nějaký čas používat.

3. Bezpečnostní instrukce pro víceúčelové pily

3.1 Všeobecné bezpečnostní pokyny:

a. Při provozu víceúčelové pily udržujte všechny části vašeho těla co nejdál od řetězu pily. Před spuštěním víceúčelové řetězové pily zkontrolujte, jestli se řetěz pily nedotýká jiných předmětů. Okamžitik neopatrnosti během obsluhy víceúčelové pily může způsobit zachycení oděvu nebo těla řetězem pily.

b. Držte víceúčelovou pilu pouze za izolované plochy, protože se řetěz pily může dostat do kontaktu s ukrytými elektrickými vodiči. Dostane-li se řetěz pily do kontaktu s živým vodičem, mohou být živé také neizolované části elektrického náradí a elektrický proud může zranit obsluhu.

c. Používejte ochranu očí. Dále doporučujeme používat další ochrannou výbavu pro hlavu, ruce, nohy a chodidla. Odpovídající ochranné pomůcky sníží riziko zranění odlétajícími úlomky nebo při náhodném kontaktu s řetězem pily.

d. Vždy udržujte stabilní postoj a vždy pracujte s řetězovou pilou pouze tehdy, když stojíte na pevném, bezpečném a rovném povrchu. Kluzké nebo nestabilní povrchy mohou způsobit ztrátu rovnováhy nebo ztrátu kontroly nad řetězovou pilou.

e. Při řezání napnuté větve dávejte pozor na zpětný ráz. Jestliže dojde k uvolnění napětí ve vláknech dřeva, napružená větev může udeřit obsluhu a/nebo způsobit ztrátu kontroly nad víceúčelovou řetězovou pilou.

f. Dávejte mimořádný pozor při řezání keřů a mladých stromků. Tenký materiál může být zachycen řetězem pily a vymrštěn směrem k vám nebo vás vyvést z rovnováhy.

g. Víceúčelovou pilu přenášejte vypnutou, držte ji za rukojeť stranou těla. Při přepravě nebo skladování víceúčelové pily vždy nasadte kryt vodící lišty. Správná manipulace s řetězovou pilou může snížit pravděpodobnost náhodného kontaktu s pohyblivým se řetězem pily.

h. Dodržujte instrukce ohledně mazání, napínání řetězu a výměny lišty a řetězu. Nesprávné napnutí nebo mazání řetězu může způsobit jeho přetržení nebo zvýšit pravděpodobnost zpětného rázu.

i. Řežte pouze dřevo. Nepoužívejte víceúčelovou pilu k účelům, pro které není určena. Například: nepoužívejte víceúčelovou pilu k řezání plastů, zdiva nebo nedřevěných stavebních materiálů. Použití víceúčelové pily pro jiné práce, než pro které je určena, může mít za následek nebezpečnou situaci.

j. Tato víceúčelová pila není určena ke kácení stromů. Použití víceúčelové pily pro činnosti, které nejsou určeny, může vést k vážnému zranění obsluhy nebo přihlížejících osob.

k. Při odstraňování zaseklého materiálu, skladování nebo servisu víceúčelové pily dodržujte všechny pokyny. Vypínač musí být vypnutý a akumulátorový blok vyjmutý. Neočekávané spuštění víceúčelové pily při odstraňování zaseklého materiálu nebo při servisu může způsobit vážné osobní zranění, nesprávného pracovního postupu nebo podmínek a lze mu zamezit učiněním správných opatření uvedených níž:

a. Udržujte pevný úchop s palci a prsty obepínajícími rukojeti pily; poloha vašeho těla a paží musí umožňovat odolávání silám zpětného rázu. Síly zpětného rázu mohou být kontrolovány obsluhou, jestliže jsou učiněna správná opatření. Pilu nesmíte upustit.

b. Nenaklánějte se a neřezejte nad výšku ramen. Toto pomáhá zamezit neúmyslnému kontaktu konce lišty a umožňuje lepší kontrolu víceúčelové pily v neočekávaných situacích.

c. Používejte pouze náhradní řetězy a lišty uvedené výrobcem. Nesprávné vodící lišty a řetězy mohou způsobit přetržení řetězu a/nebo zpětný ráz.

d. Dodržujte pokyny výrobce k mazání a ostření řetězu. Snížení omezovacího zubu řetězu může mít za následek zesílení zpětného rázu.

5. Před prvním použitím

Vyjměte pilu a veškeré příslušenství z kartónové krabice. Udržujte obalové materiály mimo dosah dětí. Hrozí riziko udušení!

6. Obsah balení

1× Pila

1× Kryt lišty

1× Šroubovák L

1× Návod k obsluze

7. Určené použití

- Pila BATAVIA je určena výhradně k řezání větví. Pila není určena k trvalému profesi-onálnímu použití.
- Určené použití zahrnuje také dodržování pokynů k použití.
- V kombinaci s prodlužovací rukojetí může být pila BATAVIA používána jako prořezá-vač větví.
- Jakékoliv použití mimo tyto parametry (jiný materiál, aplikace síly) nebo jakékoliv změny (rekonstrukce, absence originálního příslušenství) mohou vést k vážným rizikům a jsou považovány za použití v rozporu s určeným účelem.

8. Použití

8.1 Nasazení řetězu pily

(Viz obr. C, D, E)

Při manipulaci s řetězem pily vždy používejte rukavice.

- a. Odšroubujte šroub na hlavě (3) proti směru hodinových ručiček, aby bylo možné sundat kryt řetězového kola (2).
- b. Sundejte z pily vodící lištu a nasad'te na ni řetěz. Věnujte pozornost správnému směru umístění pilového řetězu. Je zobrazen na krytu.
- c. Ved'te pilový řetěz přes řetězové kolo (16) a opětovně umístěte vodící lištu na čep seřizovacího šroubu řetězu (17).
- d. Řetěz zlehka utáhněte seřizovacím šroubem řetězu (7). Použijte dodaný seřizovací klíč (11) a utáhněte šroub. Šroub utahujte ve směru hodinových ručiček.
- e. Upevněte kryt řetězového kola (2) šroubem hlavy (3) na krytu.

8.2 Výměna oleje řetězu

- Otevřete kryt nádržky na olej a doplňte olej. (Viz obr. H)
- Zmáčkněte bublinové tlačítko podle potřeby mazání řetězu.
- Používejte výhradně běžně dostupné biologicky odbouratelné oleje na řetěz.

8.3 Seřízení napnutí řetězu

(Viz obr. C).

UPOZORNĚNÍ: Nenapínejte řetěz příliš silně. Příliš vysoké napnutí pilového řetězu může způsobit jeho přetrhnutí, opotřebením vodící lišty a poškození řetězového kola

UPOZORNĚNÍ: Příliš volný řetěz může spadnout z vodící lišty. Řetěz pily se během provozu může povolít, proto pravidelně kontrolujte jeho napnutí, vždy před každým použitím.

- a. Vyjměte akumulátor.
- b. Povolte lehce šroub hlavy (3) pro uvolnění krytu řetězového kola
- c. Seříd'te napnutí řetězu. Otáčením ve směru hodinových ručiček šroub hlavy (7) utahujete, opačným směrem povolujete. Utáhněte pilový řetěz tak, aby mezera mezi středem spodní strany vodící lišty a pilovým řetězem činila přibližně 3 - 4 mm.
- d. Utáhněte lehce šroub hlavy (3) pro zajištění krytu řetězového kola.

8.4 Zapnutí a vypnutí

Používání pily BATAVIA bez mazání řetězu řetězovým olejem poškodí pilový řetěz a vo-dicí lištu.

- a. Vložte akumulátor do úložného prostoru pro akumulátor.
- b. Pilu BATAVIA držte pevně a bezpečně za rukojeť.
- c. Při zapínání pily BATAVIA napřed stiskněte pojistné tlačítko pro zapnutí/ vypnutí (1).
- d. Potom stiskněte spínač zapnuto/vypnuto (10).
- e. Pro vypnutí stačí uvolnit spínač ON/ OFF.

8.5 Záběh nového pilového řetězu

- a. Vyjměte akumulátor a seříd'te vypnutí řetězu.
- b. Zapněte pilu BATAVIA a nechte ji běžet naprázdno asi 5 minut.
- c. Opětovně vyjměte akumulátor a zkontrolujte napnutí řetězu. Řetěz podle potřeby opět vypněte.
- d. Potom řežte zlehka asi 30 minut. Je nutné vždy zajistit dostatečné mazání řetězu!

Pilu BATAVIA používejte na náročnější

řezy teprve až po záběhu.

- Pracujte výhradně s ostrým řetězem. Tupý řetěz se snáze zasekne. Napnutí řetězu kontrolujte častěji po nasazení nového řetězu, protože nové řetězy se zpočátku více uvolňují.
- Životnost pilového řetězu závisí na dostatečném mazání a správném napnutí.
- Při provozu se řetěz hřeje a může potřebovat opět donapnout. Po práci nechte řetěz napřed vychladnout a neutahujte, aby nebyl při příštím použití pily nadměrně utažený.
- Příliš horký řetěz nikdy nenapínejte. Může se po vychladnutí stáhnout a bude příliš napnutý oproti liště. Před napnutím vždy vyčkejte, než řetěz vychladne.
- Správně napnutý řetěz je důležitý z hlediska vaší bezpečnosti a funkčnosti pily. Správně napnutý řetěz prodlužuje životnost pily
- Před každým použitím zkontrolujte napnutí řetězu.
- Řetěz pily je správně napnutý, když je možné ho rukou (v ochranné rukavici) vytáhnout z lišty, aniž by se prověsil.
- Platí pravidlo, že napnutí pilového řetězu se musí upravovat i po krátké době provozu.

8.6 Provozní pokyny

- Nikdy se nenaklánějte na štípací nůž (4) nebo pod základnovou desku (8). Hrozí nebezpečí zranění!
- Nespouštějte pilu, když se řetěz dotýká obrobku, je v něm nebo může zasáhnout nějaký předmět. Tento stav může mít za následek vážné zranění.
- Před řezáním vždy obrobky upevněte. Odstraňte cizí předměty jako hřebíky, šrouby apod.
- Při řezání napnuté větve dávejte pozorna zpětný ráz. Jestliže dojde k uvolnění napětí ve vláknech dřeva, napružená větev může udeřit obsluhu a/nebo způsobit ztrátu kontroly nad pilou BATAVIA.
- Dávejte mimořádný pozor při řezání keřů a mladých stromků. Tenký materiál může být zachycen řetězem pily a vymrštěn směrem k vám nebo vás vyvést z rovnováhy.
- Zapnutou pilu nejdříve umístěte základnovou deskou (8) na povrch obrobku a potom proveďte řez pouze vlastní vahou pily.

Na pilu vyvíjejte jen malý tlak. Rychlost řetězu nesmí být nízká.

8.7 Výměna řetězu

- S řetězem manipulujte pouze v rukavicích a nejdříve vyndejte akumulátor!
- Řetěz i lištu kontrolujte, jestli nejsou opotřebené.
- Nový řetěz nikdy nedávejte na opotřebenou lištu.
- Každý nový řetěz se musí nejdříve zaběhnout!
- Při nasazování nového řetězu vždy dodržte správný směr!

8.8 Zpětný ráz

- Tvar štípacího nože (4) z velké míry eliminuje riziko zpětného rázu.
- Pila je před zpětným rázem optimálně chráněná štípacím nožem s krytem hrotu. Štípací nůž je zakázáno sundávat (4). Hrozí nebezpečí zranění!

8.9 Ostření řetězu pily

- Jakmile začnou být piliny práškové, je nutné zuby řetězu nabrousit, pokud je k řezu zapotřebí větší síly, pokud již není možný rovný řez, nebo pokud pila začne nezvykle vibrovat.
- Tupé zuby řetězu je nutné nabrousit.
- K nabroušení řetězu použijte brousek na řetězy a při broušení dodržujte úhel 30°.
- Nebo si nechte řetěz odborně přebrousit (doporučujeme).
- Pokud nese řetěz známky znatelného poškození, které nelze odstranit broušením, vyměňte ho za nový.

8.10 Čištění vodící lišty (viz obr. F)

- Drážku vodící lišty důkladně očistěte.
- Pokud je vodící drážka poškozená nebo opotřebovaná a řetěz pily má příliš velkou boční mezeru, vyměňte vodící lištu.

8.11 Změna úhlu hlavy (viz obr. I) Stiskněte tlačítko zajištění nastavení (20) a otočte seřizovacím tlačítkem (21) do nezamčené polohy. Poté můžete měnit úhel hlavy. Po nastavení úhlu otočte seřizovací tlačítko (21) do uzamčené polohy.

9. Údržba, čištění a uložení

Pro dosažení nejlepšího výkonu udržujte pilový list a pilu BATAVIA vždy v dobrém stavu. Před prováděním jakéhokoli seřízení, servisu nebo údržby vyjměte z náradí aku-mulátor.

- Očistěte oblast řetězového kola kartáčem nebo stlačeným vzduchem. (Viz obr. G).
- K odstranění prachu a dřevěných třísek použijte hadřík, štětec nebo kartáč. Ventilační otvory udržujte vždy čisté a bez překážek.
- Doporučujeme čistit elektrické náradí ihned po každém použití
- Elektrické náradí pravidelně čistěte vlhkým hadříkem a nějakým jemným mýdlem. Nepoužívejte žádné čisticí prostředky nebo rozpouštědla; ty mohou napadnout plastové součásti přístroje. Zajistěte, aby se dovnitř akumulátorové pily nedostala žádná voda.
- Do pily BATAVIA se nesmí dostat žádná voda
- Pravidelně kontrolujte dotaženost všech šroubů.
- Pilu Nexxsaw a příslušenství skladujte uvnitř na suchém místě, které je chráněno před prachem, nečistotami a extrémními teplotami.
- Pilu BATAVIA skladujte mimo dosah dětí a osob vyžadujících dohled.

Technické parametry:

Napětí baterky: 18V Li-Ion

Bezuhlíkový: Ano

Rychlost bez zatížení: 3200 min⁻¹

Rychlost řetězu: 4,7 m/s

Délka lišty: 7 palců (17,78 cm)

Kapacita řezání: Ø 15 cm

Řezy na jedno nabití (2ah): 100+

Hmotnost produktu bez příslušenství: 1,6 kg

Rozměry produktu (D × Š × V): 41 x 17,8 x 11,3 cm

10.1 Hladina vibrací

Deklarovaná celková hodnota vibrací a deklarované hodnoty emise hluku byly změřeny v souladu se standardní zkušební metodou (EN 62841) a mohou být použity pro porovnání jednoho nářadí s jiným. Deklarovaná celková hodnota vibrací může být také použita při předběžném posouzení expozice.

Varování!

Hodnota vibrací během aktuálního použití elektrického nářadí se může lišit od deklarované celkové hodnoty v závislosti na způsobu, jakým je nářadí používáno, a zejména na typu a obrobku. Je nutné určit bezpečnostní opatření na ochranu obsluhy, která jsou založena na odhadu doby působení vibrací v aktuálních podmínkách použití (berte v úvahu všechny části pracovního cyklu, jako jsou doby, kdy je nářadí vypnuto, a kdy je v chodu naprázdno, mimo času normálního provozu).

Snažte se minimalizovat dopad vibrací a hluku. Jako příkladná opatření ke snížení expozice vibracím lze uvést nošení rukavic při používání nářadí, omezení pracovní doby a používání příslušenství v dobrém stavu.

11. Likvidace

Ne vyhazujte elektrická nářadí do běžného odpadu.

Elektrické nářadí dodáváme v balení snižujícím možnost poškození během přepravy. Tento obalový materiál je odpadovou surovinou, která může být opětovně zpracována nebo recyklována.

Elektrické nářadí a jeho příslušenství je vyrobeno z různých materiálů jako je kov nebo plast. Vadné součásti odevzdejte na určených místech. Tato místa vám sdělí váš specializovaný obchod nebo místní úřady.

11.1 Akumulátory

Při likvidaci akumulátorů chraňte životní prostředí. Zjistěte si u místních úřadů, kde máte akumulátory odevzdat. Nevyhazujte akumulátory do běžného domácího odpadu. Akumulátory nepalte, hrozí riziko výbuchu.

13. EC-Declaration of conformity

We, the **Batavia B.V., Weth. Wassebaliestraat 6d, NL-7951 SN Staphorst**, declare by our own responsibility that the product **Nexxsaw, Item-No 7064322, Model Nr. BT-NXS005** is according to the basic requirements, which are defined in the European Directives **Electromagnetic Compatibility 2014/30/EU (EMC), 2006/42/EC (Machinery), RoHS: 2011/65/EU** and their amendments. For the evaluation of conformity, the following harmonized standards were consulted:

EN IEC 55014-1:2021
EN IEC 55014-2:2021
EN62841-1:2015
EN ISO 11680-1:2011
EN ISO 12100:2010
AfPS GS 2019:01

Staphorst, 1 September 2022



Meino Seinen, QA Representative
Batavia B.V., Weth. Wassebaliestraat 6d,
7951 SN Staphorst, Netherlands

The product and the user manual may be subject to changes. Technical data may be changed without prior notice.

14. UK Declaration of Conformity

We, the **Batavia B.V., Weth. Wassebaliestraat 6d, NL-7951 SN Staphorst**, Netherlands declare by our own responsibility that the product **Nexxsaw, Item-No 7064322, Model Nr. BT-NXS005** is according to the basic requirements, which are defined in the **UK Regulations Supply of Machinery (Safety) Regulations 2008, Electromagnetic Compatibility Regulations 2016, Restriction of the Use of Certain Hazardous Substances in Electrical and Electronic Equipment Regulations 2012** and their amendments.

Staphorst, 1 September 2022



Meino Seinen, QA Representative
Batavia B.V., Weth. Wassebaliestraat 6d,
7951 SN Staphorst, Netherlands

The product and the user manual may be subject to changes. Technical data may be changed without prior notice.